

Flexy Compact
Unidad de esquina (90 grados) con
ruedas y dos placas de deslizamiento
de bandejas de acero inox

ARTÍCULO # _____

MODELO # _____

NOMBRE # _____

SIS # _____

AIA # _____



322074 (F31N0AW00S)

Unidad de esquina (90
grados) con ruedas y dos
deslizabandejas de acero
inox., H=900 mm

Descripción

Artículo No. _____

Diseño compacto, ideal para entornos de ahorro de espacio. Deslizabandejas plegables de AISI 304. Unidad montada en ruedas de 125 mm, 2 giratorias y 2 con frenos. La parte superior ofrece una amplia superficie de exposición o trabajo. Estructura resistente con paneles laminados. 900 mm de altura de encimera. Diseñada para permitir la conexión de 2 unidades en una configuración de esquina. Permite cambiar la dirección de la línea de mostrador en función de las necesidades y la configuración del local.

Características técnicas

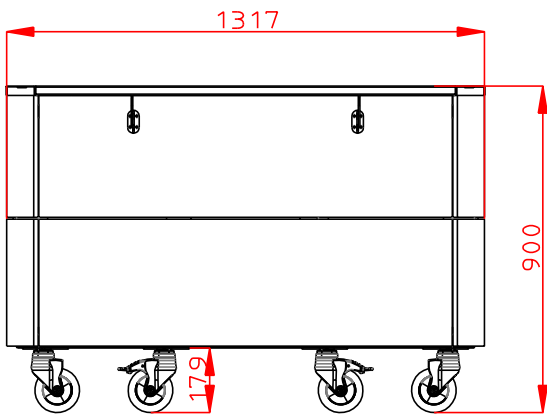
- El perfecto diseño compacto lo hace ideal para entornos que ahorran espacio.
- Certificación CB y CE efectuada por un organismo acreditado independiente.
- Opciones disponibles con configurador en línea: colores, deslizabandejas, estantes, patas / ruedas con el diámetro deseado, altura 750 mm para niños.
- Diseñado para permitir la conexión de 2 unidades en una configuración de esquina.
- Permite cambiar la dirección de la línea de servicio según las necesidades y la configuración de la ubicación.
- Se puede instalar un zócalo opcional para cubrir los patas o las ruedas.
- El deslizabandejas AISI 304 en acero inoxidable empotrado se instala en los lados largos y también se puede plegar para facilitar el paso de las unidades a través de las puertas.
- Unidad montada sobre ruedas de 125 mm 2 giratorias y 2 con freno.
- Los alimentos introducidos a la temperatura correcta mantienen la temperatura central según las normas Afnor.

Construcción

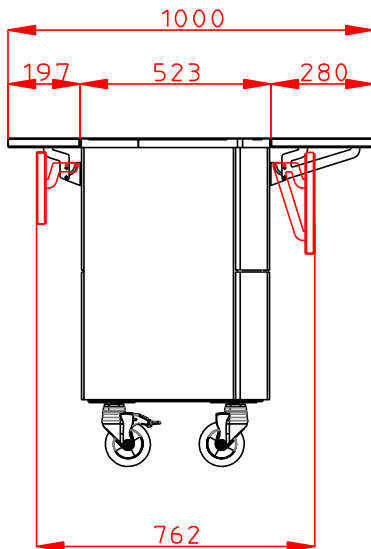
- Top en AISI 304.
- Construcción robusta con paneles laminados en 4 lados.

Aprobación: _____

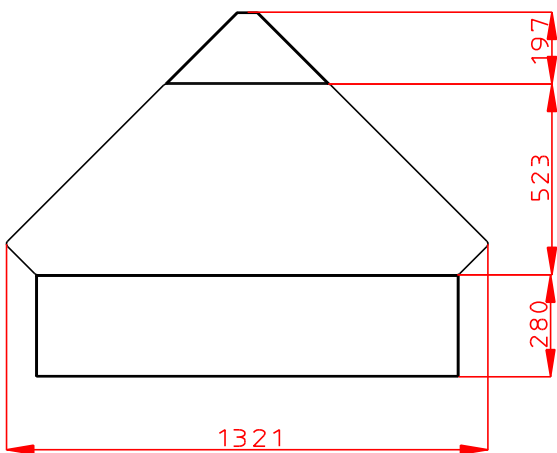
Alzado



Lateral



Planta



Info

N° de puertas:	
322074 (F31N0AW00S)	1
Dimensiones externas, ancho	1320 mm
Dimensiones externas, fondo	1000 mm
Dimensiones externas, alto	900 mm
Peso neto	69 kg
Alto del paquete:	1130 mm
Ancho del paquete:	810 mm
Fondo del paquete:	1360 mm
Volumen del paquete	1.24 m ³